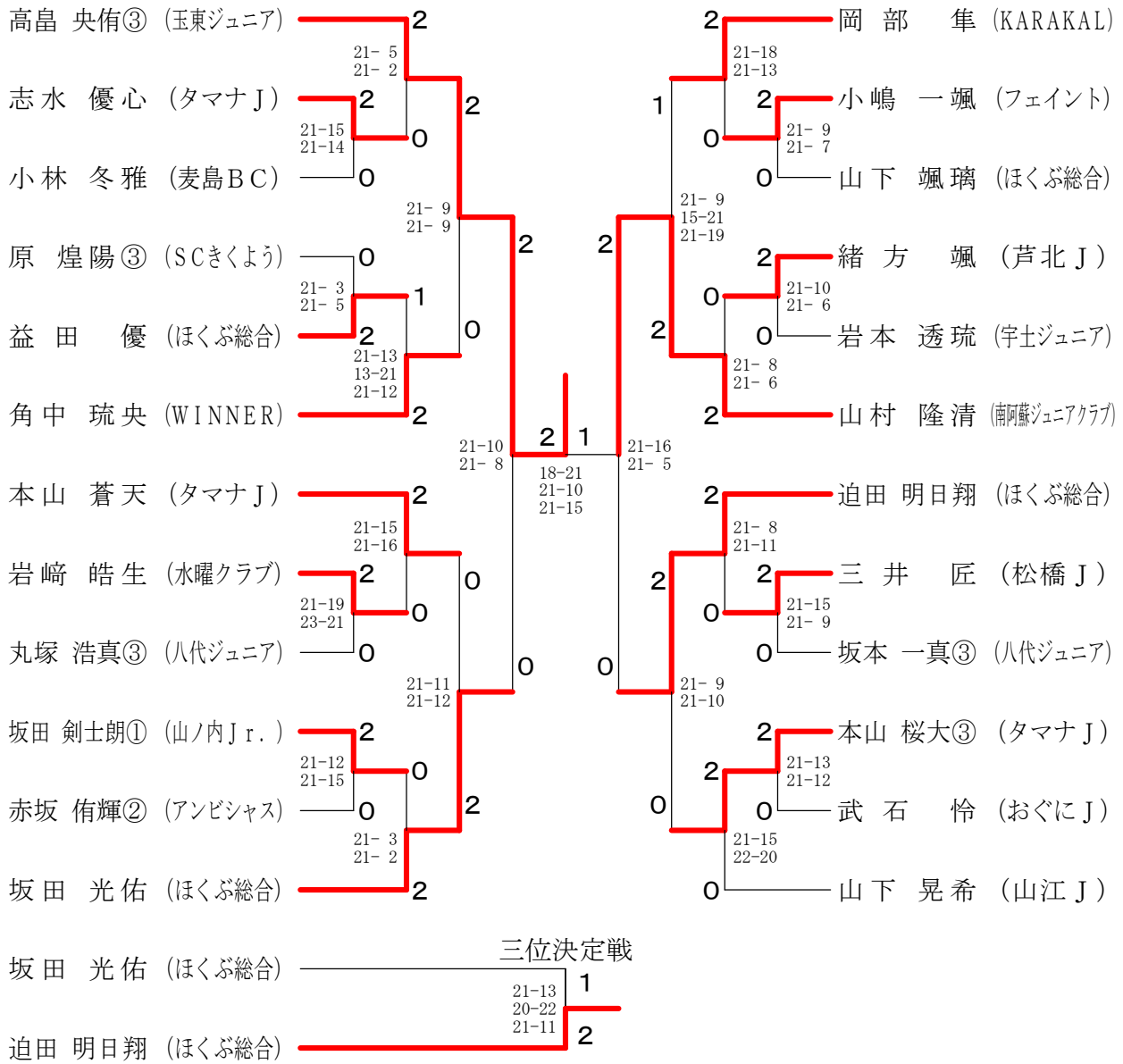
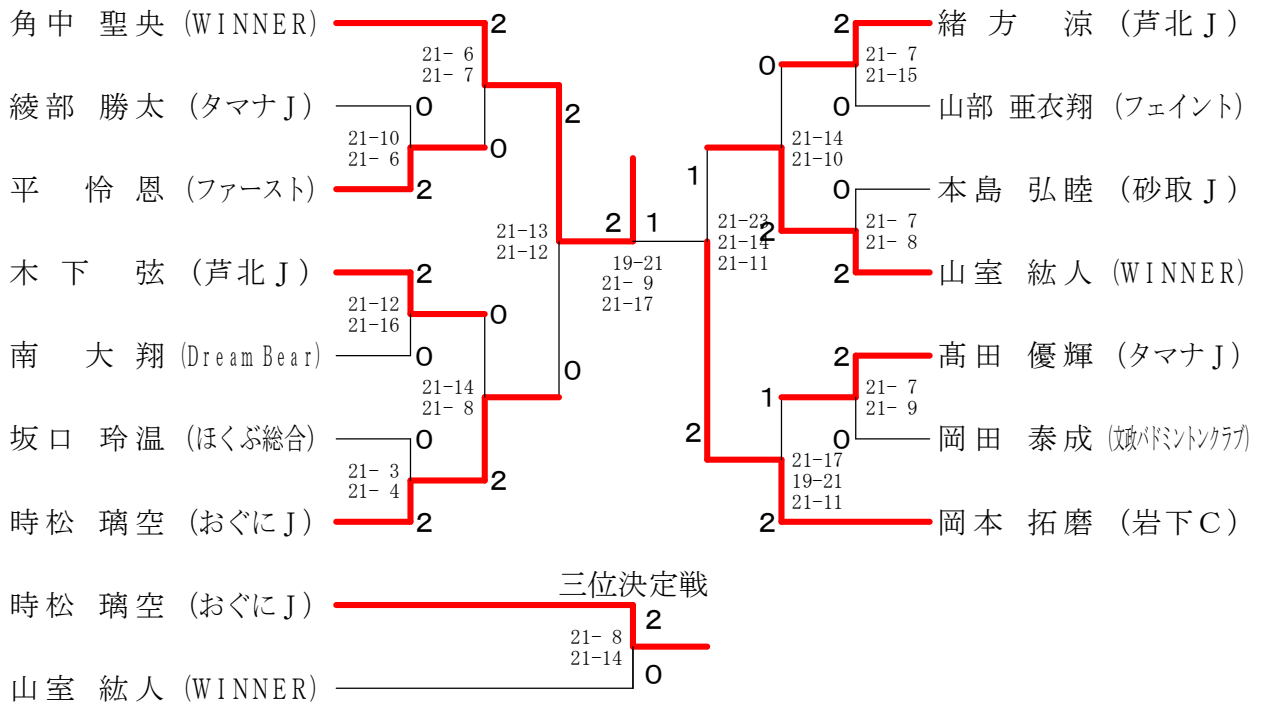


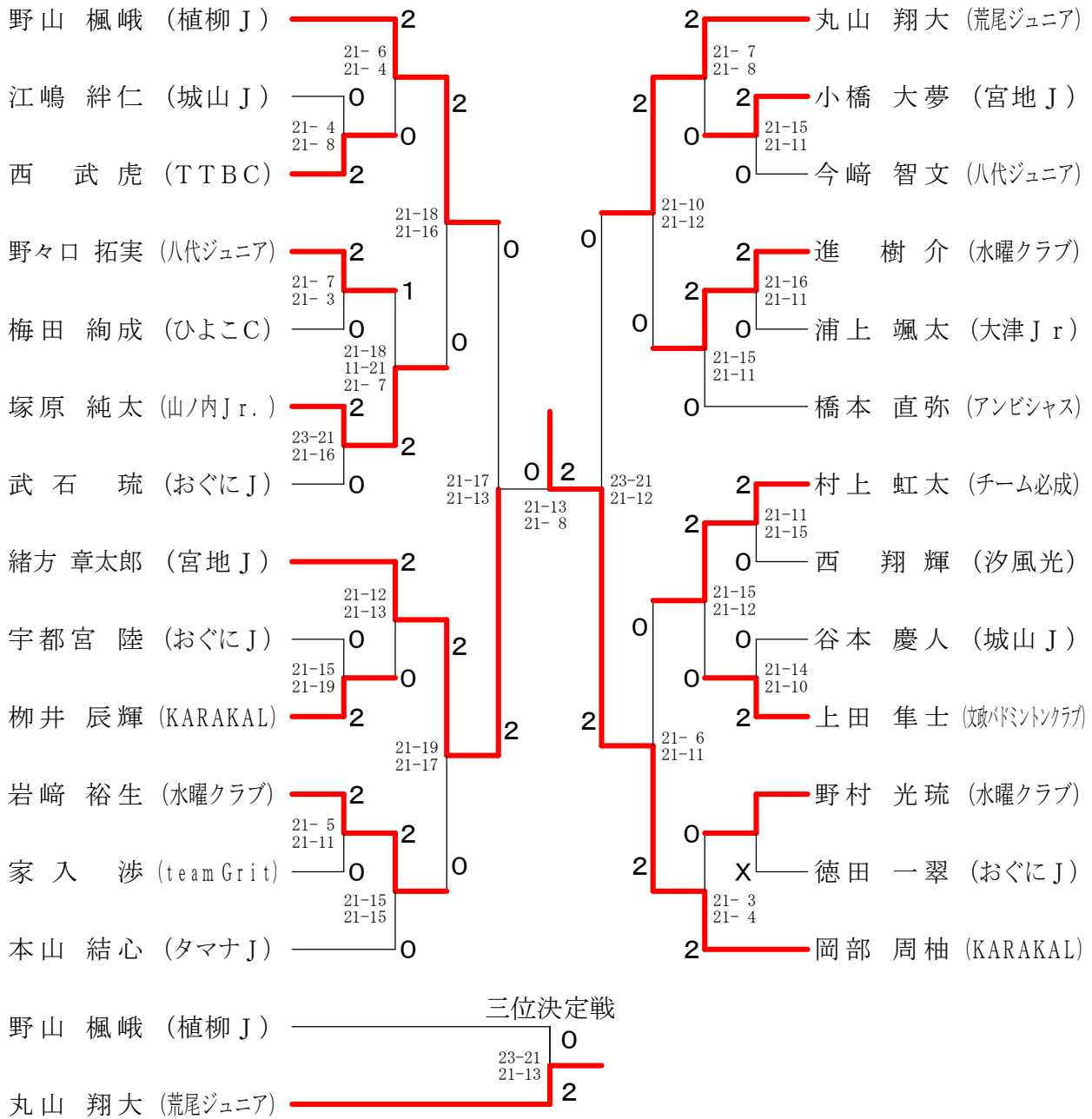
4年男子シングルス



5年男子シングルス



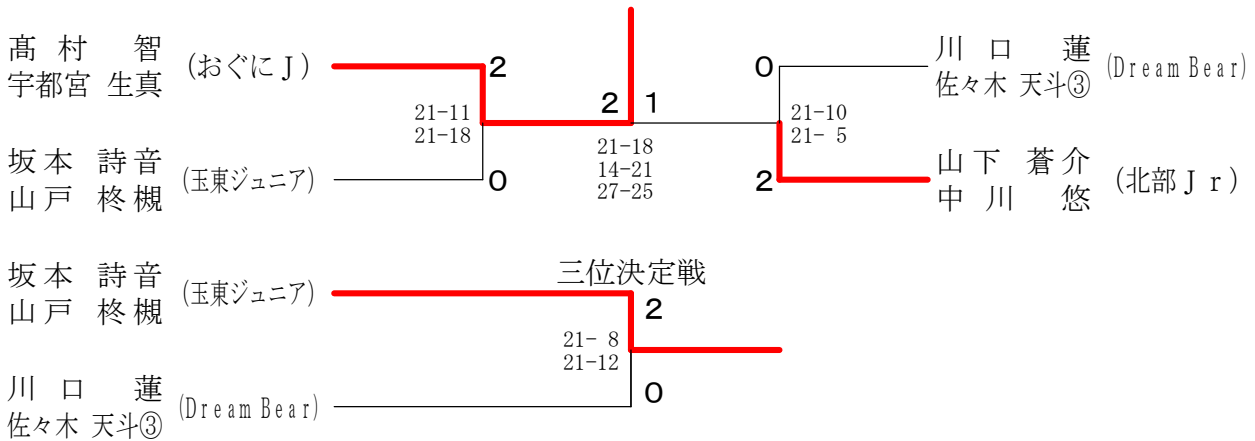
6年男子シングルス



4年男子ダブルス A ブ ロ ッ ク	高 村 宇都宮	川 口 佐々木	森 下 志 戸	勝 敗	順 位
高 村 智 宇都宮 生真 (おぐに J)	○	○	○	M 2-0 G 4-0 P 60-18	1
川 口 蓮 佐々木 天斗③ (Dream Bear)	×	○	○	M 1-1 G 2-2 P 43-51	2
森下 善吏 志戸 煌人 (宮地 J)	×	×	○	M 0-2 G 0-4 P 26-60	3

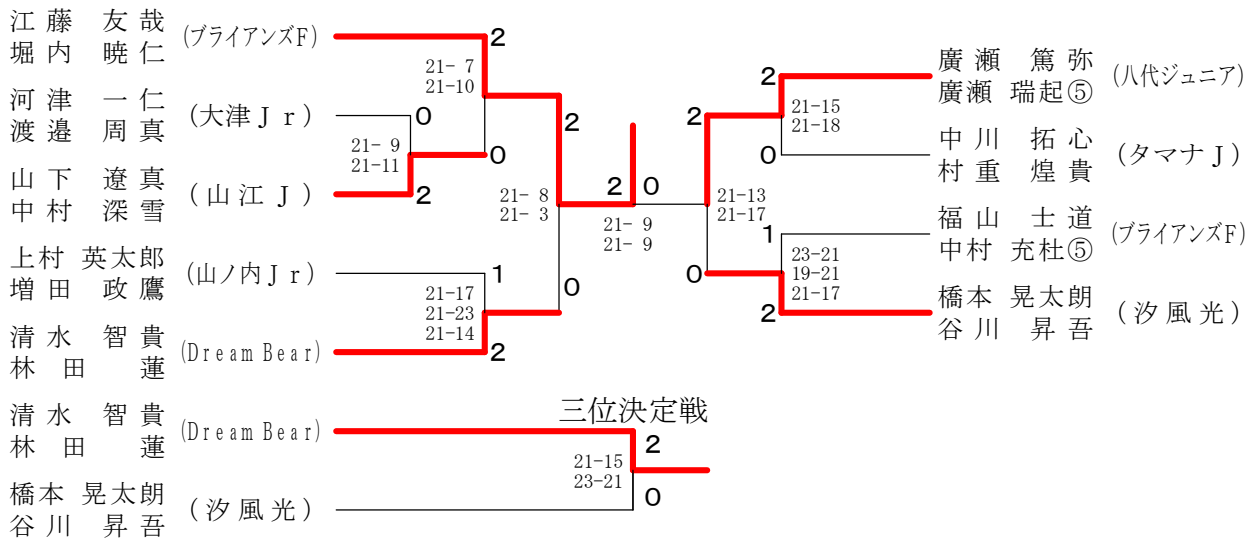
4年男子ダブルス Bブロック	山下 中川	坂本 山戸	飯興 星	星 栞	勝敗	順位
山下 蒼介 (北部 Jr) 中川 悠		○ 9-15 15-11 15-11	○ 15-2 15-8		M 2-0 G 4-1 P 69-47	1
坂本 詩音 (玉東ジュニア) 山戸 柊槻	× 15-9 11-15 11-15		○ 15-8 15-3		M 1-1 G 3-2 P 67-50	2
飯星 璃久 (蘇陽 Jr) 興 栞 恋	× 2-15 8-15	× 8-15 3-15			M 0-2 G 0-4 P 21-60	3

4年男子ダブルス 決勝トーナメント

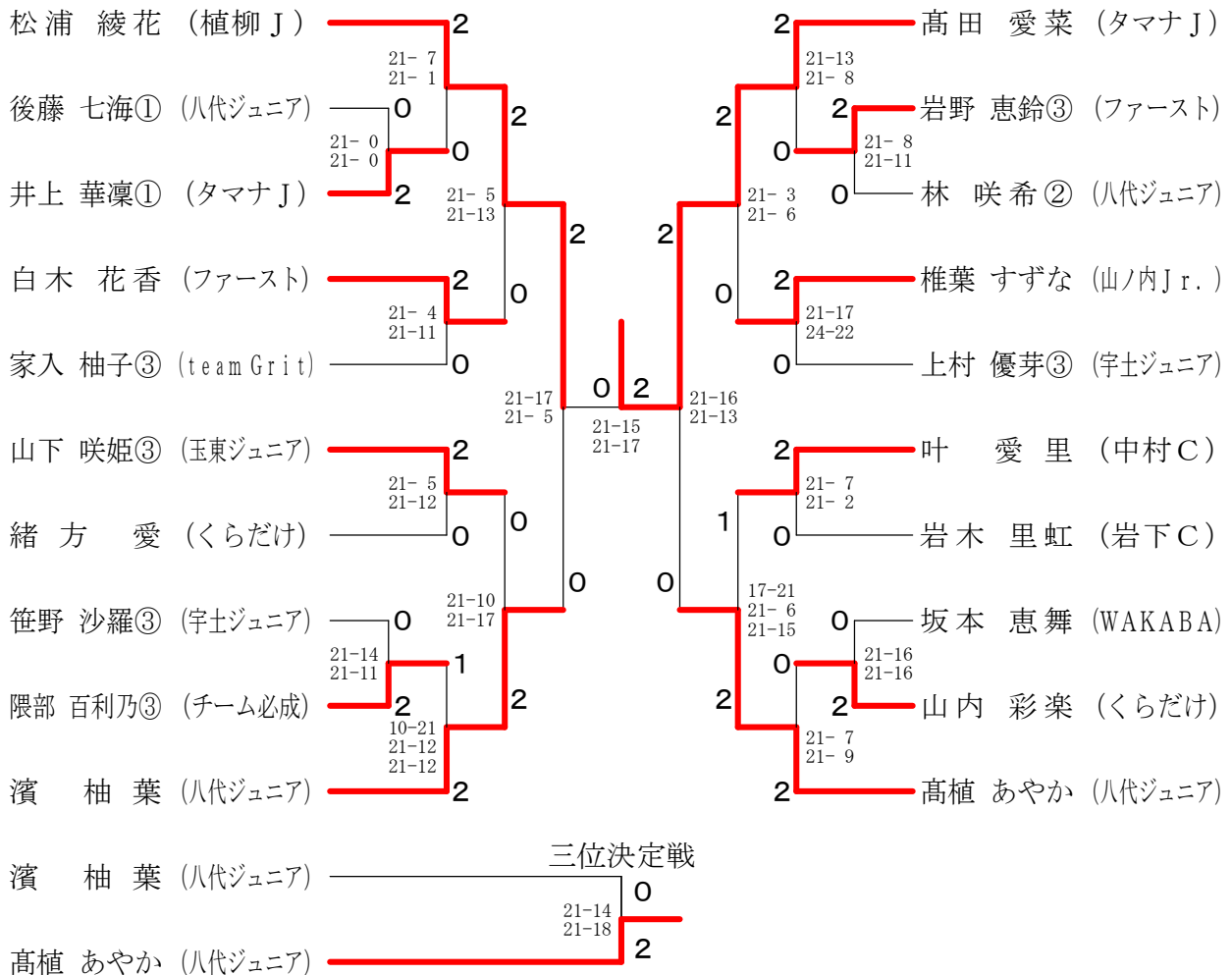


5年男子ダブルス	上村 柳	森窪 田	下田	坂宮 井田	山中 下山	鬼塚 村	勝敗	順位
上村 友吾 (北部 Jr) 柳 幸太郎④		○ 15-8 15-8		○ 15-7 15-8	○ 15-9 15-10	× 9-15 9-15	M 3-1 G 6-2 P 108-80	2
森下 広大 (宮地 J) 窪田 陸	× 8-15 8-15			× 11-15 11-15	× 12-15 10-15	× 5-15 1-15	M 0-4 G 0-8 P 66-120	5
坂井 碧仁 (南阿蘇ジュニアクラブ) 宮田 翔真	× 7-15 8-15	○ 15-11 15-11			× 12-15 10-15	× 7-15 8-15	M 1-3 G 2-6 P 82-112	4
山下 大翔 (玉東ジュニア) 中山 凌吾	× 9-15 10-15	○ 15-12 15-10		○ 15-12 15-10		× 5-15 10-15	M 2-2 G 4-4 P 94-104	3
鬼塚 新 (宮地 J) 中村 大雅	○ 15-9 15-9	○ 15-5 15-1		○ 15-7 15-8	○ 15-5 15-10		M 4-0 G 8-0 P 120-54	1

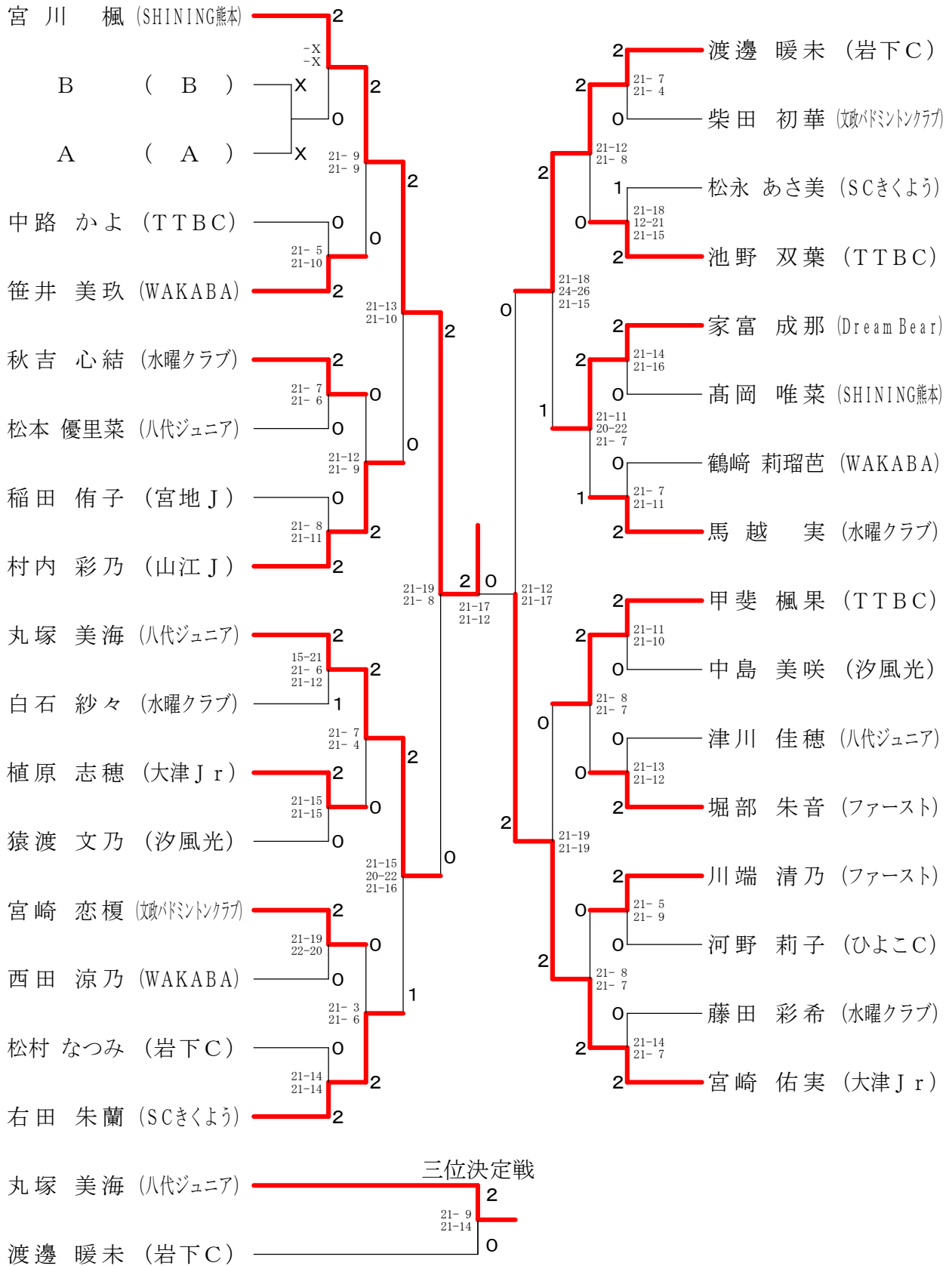
6年男子ダブルス



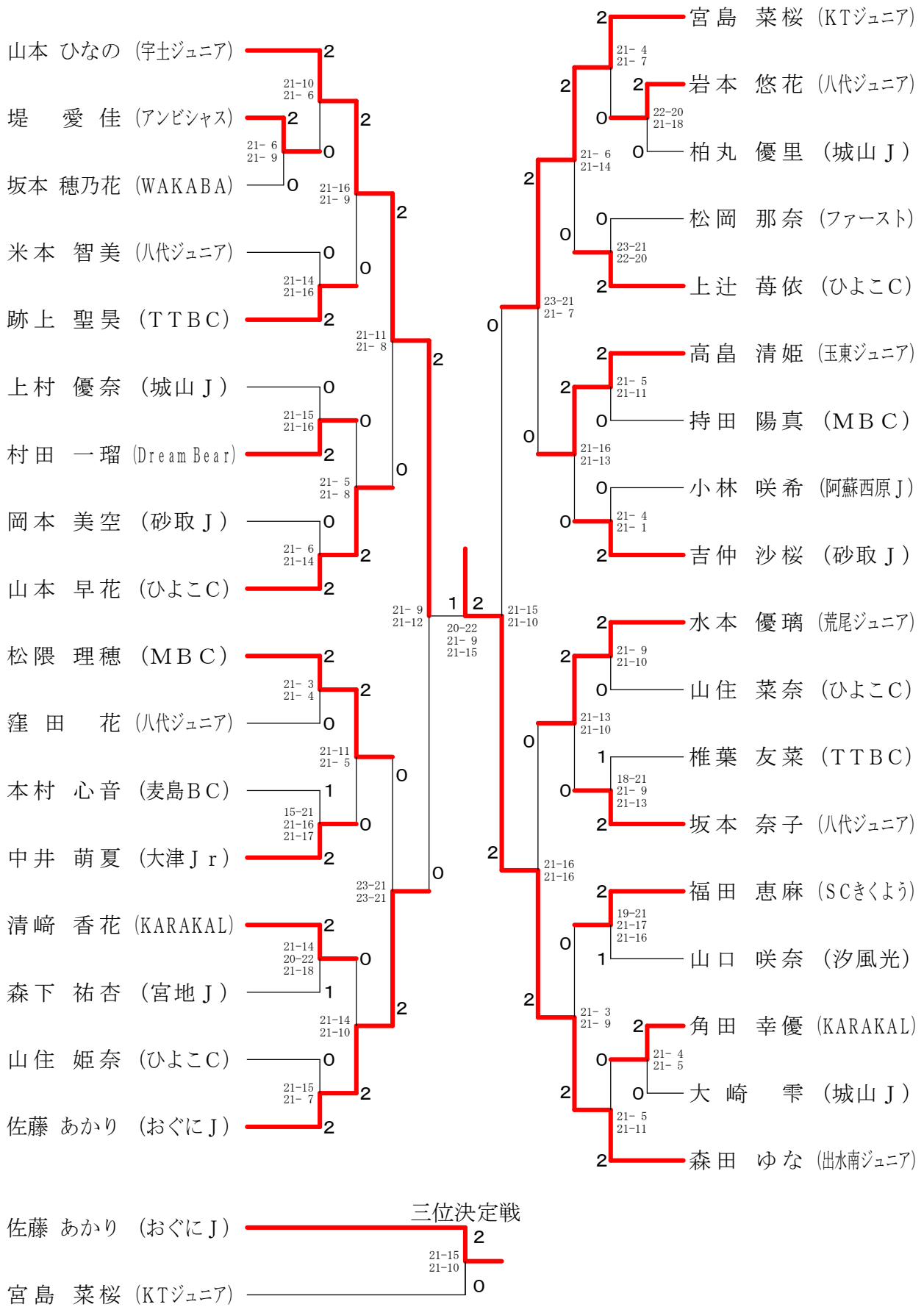
4年女子シングルス



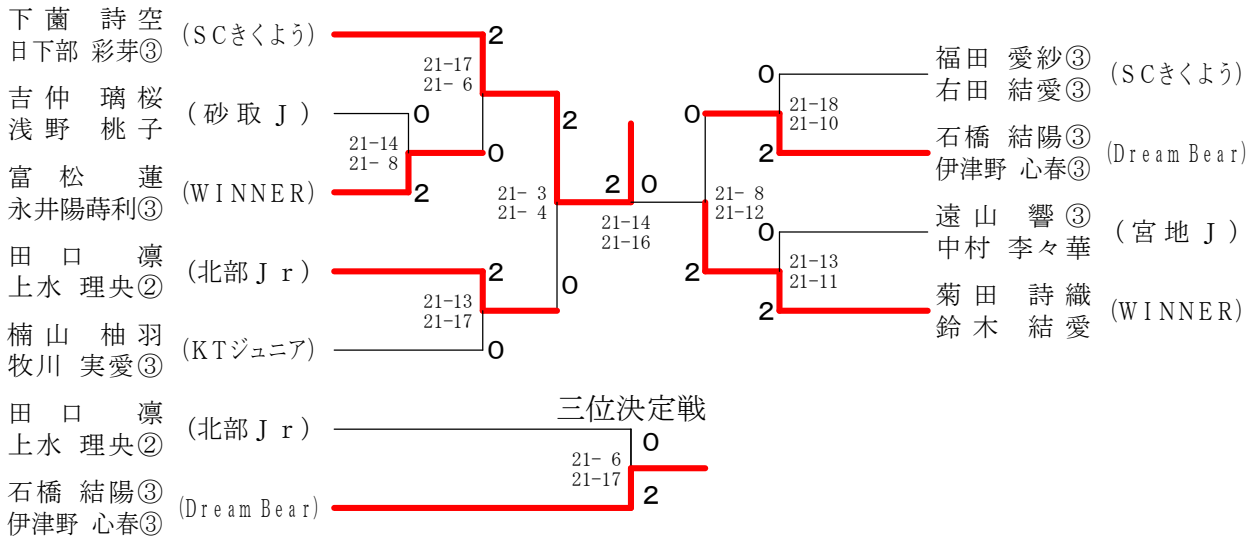
5年女子シングルス



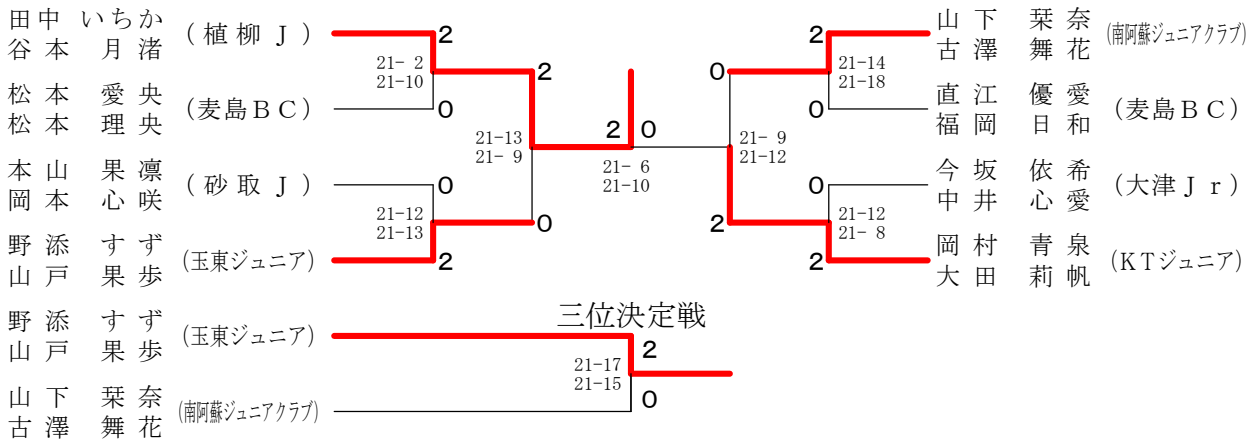
6年女子シングルス



4年女子ダブルス



5年女子ダブルス



6年女子ダブルス

