

第2回九州小学生PGAバドミントン大会

3年男子シングルス Aブロック	川崎	内浦	川口	渡辺	勝敗	順位
川崎 亜城 (RKR)	/	○ 21-0 21-3	○ -X	○ 21-0 21-0	M 3-0 G 6-0 P 126-3	1
内浦 等 (嘉島ジュニア)	×	/	○ -X	○ 21-14 21-5	M 2-1 G 4-2 P 87-61	2
川口 漱士朗 (植柳ジュニア)	×	×	/	×	M 0-3 G 0-6 P 0-126	X
渡辺 観平 (宇佐ジュニア)	×	×	○	/	M 1-2 G 2-4 P 61-84	3

3年男子シングルス Bブロック	田中	古田	高田	平木場	勝敗	順位
田中 朝陽 (ABC)	/	○ -X	○ 21-12 21-5	○ 21-3 21-0	M 3-0 G 6-0 P 126-20	1
古田 湊人 (玖珠ジュニア)	×	/	×	×	M 0-3 G 0-6 P 0-126	X
高田 樹 (トリアキーズジュニア)	×	○	/	○ 21-7 21-5	M 2-1 G 4-2 P 101-54	2
平木場 空太 (久高ジュニア)	×	○	×	/	M 1-2 G 2-4 P 57-84	3

3年男子シングルス Cブロック	安田	萬代	藤山	坪根	勝敗	順位
安田 弦太 (川内ジュニア)	/	○ 21-3 21-2	○ 21-4 21-3	○ -X	M 3-0 G 6-0 P 126-12	1
萬代 琉生 (彩橋シャトル)	×	/	×	○ -X	M 1-2 G 2-4 P 53-84	3
藤山 流 (植柳ジュニア)	×	○	/	○ -X	M 2-1 G 4-2 P 91-48	2
坪根 康太 (ステラキッズ)	×	×	×	/	M 0-3 G 0-6 P 0-126	X

3年男子シングルス Dブロック	秦	松永	坂上	原武	勝敗	順位
秦 想 (おぐにジュニア)	/	○ 21-6 21-5	○ 21-12 21-14	○ 21-7 21-6	M 3-0 G 6-0 P 126-30	1
松永 昊 (COLORS)	×	/	×	×	M 0-3 G 0-6 P 62-128	4
坂上 陸人 (砂取ジュニア)	×	○	/	○ 21-8 21-4	M 2-1 G 4-2 P 110-73	2
原武 凜太郎 (山家ウイングス)	×	○	×	/	M 1-2 G 2-4 P 69-116	3

3年男子シングルス Eブロック	井上	尾崎	堀田	宮原	勝敗	順位
井上 敬進 (IKEスクール)	/	○ 21-5 21-3	○ 21-5 21-3	○ 21-6 21-4	M 3-0 G 6-0 P 126-26	1
尾崎 桃星 (高鍋ジュニア)	×	/	○ 21-9 21-11	×	M 1-2 G 2-4 P 70-104	3
堀田 悠心 (佐賀サンライズ)	×	×	/	×	M 0-3 G 0-6 P 50-126	4
宮原 律希 (グッドウェーブ)	×	○	○	/	M 2-1 G 4-2 P 94-84	2

3年男子シングルス Fブロック	藤田	中山	田口	緒方	勝敗	順位
藤田 泰彪 (藤田研究所)	/	○ 21-5 21-13	○ 21-9 21-17	○ 21-9 21-3	M 3-0 G 6-0 P 126-56	1
中山 心平 (荒尾ジュニア)	×	/	×	○ 22-20 23-25 25-23	M 1-2 G 2-5 P 108-152	3
田口 史生 (トリアキーズジュニア)	×	○	/	○ 21-5 21-11	M 2-1 G 4-2 P 110-78	2
緒方 理人 (チャンピオン)	×	×	×	/	M 0-3 G 1-6 P 96-154	4

3年男子シングルス Gブロック	時松	溝上	宮野	内野	勝敗	順位
時松 志優 (おぐにジュニア)	/	○ -X	○ 21-6 21-5	○ 21-5 21-8	M 3-0 G 6-0 P 126-24	1
溝上 翔真 (北部ジュニア)	×	/	×	×	M 0-3 G 0-6 P 0-126	X
宮野 徹 (大明丘少年団)	×	○	/	○ 21-8 21-8	M 2-1 G 4-2 P 93-58	2
内野 真翔 (山家ウイングス)	×	○	×	/	M 1-2 G 2-4 P 71-84	3

3年男子シングルス Hブロック	西岡	岡崎	井上	仲西	勝敗	順位
西岡 昂暉 (川上ジュニア)	/	○ 21-6 21-5	○ 21-4 21-1	○ 21-8 21-4	M 3-0 G 6-0 P 126-28	1
岡崎 健志 (宮地ジュニア)	×	/	○ 21-4 21-3	×	M 1-2 G 2-4 P 82-91	3
井上 奏宙 (北部ジュニア)	×	×	/	×	M 0-3 G 0-6 P 22-126	4
仲西 琉偉 (レッドバード)	×	○	○	/	M 2-1 G 4-2 P 96-81	2

3年男子シングルス Iブロック	藤野	上原	甲斐	林	勝敗	順位
藤野 想生 (香住ケ丘ジュニア)	/	○ -X	○ 21-10 21-12	○ 21-11 21-18	M 3-0 G 6-0 P 126-51	1
上原 幸之助 (TJ宮崎)	×	/	×	×	M 0-3 G 0-6 P 0-126	X
甲斐 匠 (トリアキーズジュニア)	×	○	/	×	M 1-2 G 2-4 P 92-84	3
林 辰玖 (吉野東少年団)	×	○	○	/	M 2-1 G 4-2 P 113-70	2

3年男子シングルス Jブロック	富永	船津	大竹	早田	勝敗	順位
富永 蒼 (Axis)	/	○ -X	○ 21-8 21-4	○ 21-4 21-9	M 3-0 G 6-0 P 126-25	1
船津 大輝 (春日ジュニア)	×	/	×	×	M 0-3 G 0-6 P 0-126	X
大竹 航誠 (WAKABA)	×	○	/	○ 21-16 21-19	M 2-1 G 4-2 P 96-77	2
早田 大凜 (向山ジュニア)	×	○	×	/	M 1-2 G 2-4 P 90-84	3

第2回九州小学生PGAバドミントン大会

3年男子シングルス Kブロック	沼 嶋	松 下	緒 方	小 森	勝 敗	順位
沼嶋 恵叶 (矢上小クラブ)	/	○ 21-17 21- 6	○ 21-11 21- 6	○ 21-10 21-10	M 3-0 G 6-0 P 126-69	1
松 下 稔 (Flying Pig)	×	/	×	×	M 0-3 G 0-6 P 88-126	4
緒 方 碧 (JBL合志)	×	○ 21-13 21-17	/	○ 21-19 21-19	M 2-1 G 4-2 P 101-119	2
小森 廉斗 (T & M)	×	○ 21-18 21-17	×	/	M 1-2 G 2-4 P 100-119	3

3年男子シングルス Lブロック	稲 嶺	湊 田	鶴 田	志 佐	勝 敗	順位
稲嶺 央瀬 (糸満ジュニアBC)	/	○ -X	○ -X	×	M 2-1 G 4-2 P 93-42	2
湊 田 陽翔 (山江ジュニア)	×	/	△ X-X	×	M 0-3 G 0-6 P 0-126	X
鶴 田 悠真 (ミッキークラブ)	×	△ X-X	/	×	M 0-3 G 0-6 P 12-126	X
志佐 駿輔 (三宅ジュニア)	○ 21- 6 21- 3	○ -X	○ 21- 8 21- 4	/	M 3-0 G 6-0 P 126-21	1

3年男子シングルス Mブロック	杉 木	荒 川	志 佐	松 原	勝 敗	順位
杉木 陽斗 (Liberty Jr)	/	○ 21- 7 21- 6	○ 21-12 21- 6	○ 21-17 21-10	M 3-0 G 6-0 P 126-58	1
荒川 彪月 (ONOジュニア)	×	/	○ 21-18 21-15	×	M 1-2 G 2-4 P 65-117	3
志佐 歩夢 (せきんジュニア)	×	×	/	×	M 0-3 G 1-6 P 90-143	4
松原 聖 (JBL合志)	×	○ 21- 9 21- 1	○ 17-21 21-15 21- 3	/	M 2-1 G 4-3 P 128-91	2

3年男子シングルス Nブロック	大 曲	中前園	岩 村	荒 木	勝 敗	順位
大曲 豊綺 (鳥栖キラリ)	/	○ 21- 9 21- 7	○ 21-15 21-16	○ -X	M 3-0 G 6-0 P 126-17	1
中前園 涼太 (ミレアム端限Jr)	×	/	×	○ -X	M 1-2 G 2-4 P 87-84	3
岩村 星那 (岡垣ジュニア)	×	○ 15-21 16-21	/	○ 21-17 21-12	M 2-1 G 4-2 P 115-71	2
荒木 舜 (せきんジュニア)	×	×	×	/	M 0-3 G 0-6 P 0-126	X

3年男子シングルス Oブロック	大 園	立 杉	原	片 山	勝 敗	順位
大園 翔希 (シャトルズ)	/	○ 21- 2 21- 0	○ -X	○ 21-14 21-11	M 3-0 G 6-0 P 126-27	1
立杉 篤希 (KTジュニア)	×	/	○ -X	×	M 1-2 G 2-4 P 62-84	3
原 凜仁 (JBL合志)	×	×	/	×	M 0-3 G 0-6 P 0-126	X
片山 司 (ミッキークラブ)	×	○ 21-11 21- 7	○ -X	/	M 2-1 G 4-2 P 109-69	2

3年男子シングルス Pブロック	丸 田	平 山	劉	喜 納	勝 敗	順位
丸田 陽翔 (山家ウィングス)	/	○ 21- 8 21- 7	○ 21- 8 21- 7	○ 21- 6 21- 1	M 3-0 G 6-0 P 126-57	1
平山 太陽 (T & M)	×	/	○ 21- 6 21-10	○ 21-12 21-19	M 2-1 G 4-2 P 99-89	2
劉 玉澤 (岡垣ジュニア)	×	×	/	×	M 0-3 G 1-6 P 87-139	4
喜納 百宇理 (越来ドリームズ)	×	×	○ 21-17 13-21 21-18	/	M 1-2 G 2-5 P 93-140	3

3年男子シングルス Qブロック	片 山	明 石	山 中	森 田	勝 敗	順位
片山 律 (チームW)	/	○ 21- 8 21- 8	○ 21- 7 21-16	○ 21- 3 21- 4	M 3-0 G 6-0 P 126-46	1
明石 大和 (謙早ジュニア)	×	/	×	×	M 1-2 G 2-4 P 70-111	3
山中 景心 (JBL合志)	×	○ 7-21 16-21	/	○ 21- 0 21- 4	M 2-1 G 4-2 P 107-58	2
森田 承真 (佐賀サンライズ)	×	×	×	/	M 0-3 G 0-6 P 38-126	4

3年男子シングルス Rブロック	中 山	楠 根	松 崎	門 脇	勝 敗	順位
中山 璃一 (唐津ジュニア)	/	○ 21-13 21-17	○ 21- 4 21- 8	○ 21- 8 21- 3	M 3-0 G 6-0 P 126-53	1
楠根 青葉 (若竹クラブ)	×	/	○ 21-15 21- 8	○ 21-15 21-18	M 2-1 G 4-2 P 114-98	2
松崎 翔大 (岡垣ジュニア)	×	×	/	○ 21-16 21-13	M 1-2 G 2-4 P 77-113	3
門脇 一博 (レッドバード)	×	×	×	/	M 0-3 G 0-6 P 73-126	4

3年男子シングルス Sブロック	小 林	落 合	金 城	竹 内	勝 敗	順位
小林 慶大 (トリキーズジュニア)	/	○ 21- 4 21- 8	○ 21- 3 21- 3	○ 21- 4 21-10	M 3-0 G 6-0 P 126-32	1
落合 大輝 (清武ジュニア)	×	/	○ 21-12 21-10	○ 21-18 22-20	M 2-1 G 4-2 P 97-102	2
金城 大夢 (糸満ジュニアBC)	×	×	/	○ 21-16 21-18	M 1-2 G 2-4 P 70-118	3
竹内 悠真 (三宅ジュニア)	×	×	×	/	M 0-3 G 0-6 P 86-127	4

3年男子シングルス Tブロック	寺 島	堂 園	川 上	佐喜本	勝 敗	順位
寺島 優杜 (ABC)	/	×	×	×	M 0-3 G 0-6 P 0-126	X
堂園 龍正 (鹿児島ジュニア)	○ -X	/	×	×	M 1-2 G 2-4 P 70-84	3
川上 渚 (宇美ジュニア)	○ -X	○ 21- 6 21- 4	/	○ 20-22 21-16 21-18	M 3-0 G 6-1 P 146-66	1
佐喜本 輝 (向山ジュニア)	○ -X	○ 21-10 21- 8	×	/	M 2-1 G 5-2 P 140-80	2

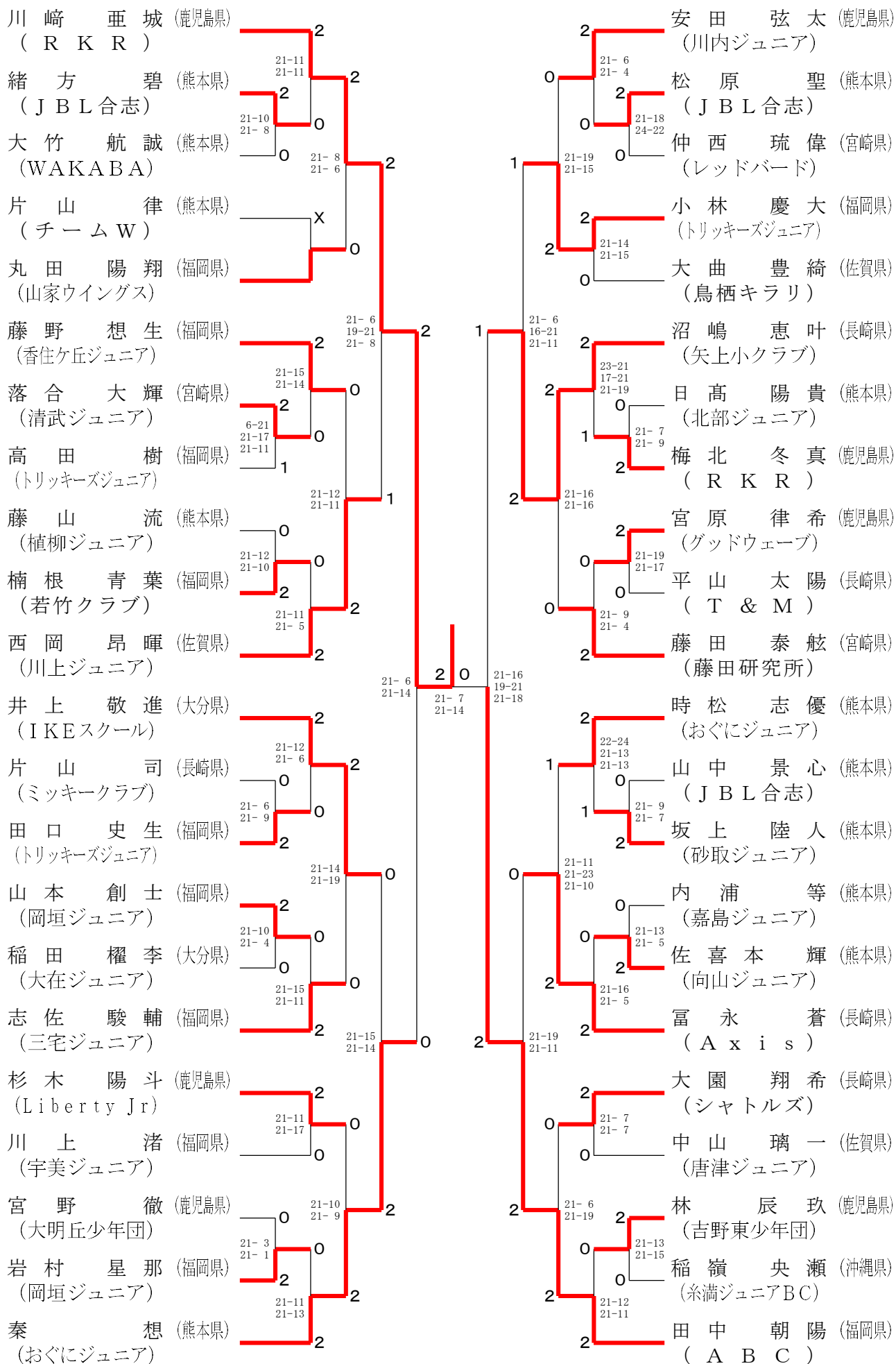
第2回九州小学生PGAバドミントン大会

3年男子シングルス Uブロック	日高	齋藤	山本	高橋	勝敗	順位
日高 陽貴 (北部ジュニア)	○	×	○	M 2-1 G 4-2 P 105-77	2	
齋藤 純太 (Y's club)	×	○	×	M 0-3 G 0-6 P 0-126	X	
山本 創士 (岡垣ジュニア)	○	○	○	M 3-0 G 6-0 P 126-43	1	
高橋 輝 (トリアキーズジュニア)	×	○	×	M 1-2 G 2-4 P 99-84	3	

3年男子シングルス Vブロック	稲田	梅北	塩井	児島	勝敗	順位
稲田 權李 (大在ジュニア)	×	○	○	M 2-1 G 4-2 P 88-72	2	
梅北 冬真 (RKR)	○	○	○	M 3-0 G 6-0 P 126-11	1	
塩井 壮介 (宇美ジュニア)	×	×	×	M 0-3 G 0-6 P 32-126	4	
児島 悠斗 (佐賀サンライズ)	×	×	○	M 1-2 G 2-4 P 60-97	3	

第2回九州小学生PGAバドミントン大会

3年男子シングルス 決勝トーナメント



第2回九州小学生PGAバドミントン大会

3年女子シングルス Aブロック	高松	立田	築地	緒方	勝敗	順位
高松 心 (IKEスクール)		○ 21-7 21-3	○ 21-0 21-4	○ 21-7 21-2	M 3-0 G 6-0 P 126-23	1
立田 彩乃 (白桦TBC)	×		○ 21-8 21-7	○ 21-14 21-12	M 2-1 G 4-2 P 94-83	2
築地 心結 (タマナジュニア)	×	×		×	M 0-3 G 0-6 P 37-126	4
緒方 望乃 (春日バドミントンクラブ)	×	×	○ 21-10 21-8		M 1-2 G 2-4 P 77-102	3

3年女子シングルス Bブロック	當銘	呉屋	平田	安田	勝敗	順位
當銘 小奈 (彩橋シャトル)		○ 21-8 21-17	○ 21-7 21-10	○ -X	M 3-0 G 6-0 P 126-12	1
呉屋 果林 (高橋ジュニアBC)	×		○ 19-21 21-11 21-7	○ -X	M 2-1 G 4-3 P 128-81	2
平田 希咲 (Blute鹿屋)	×	×		○ -X	M 1-2 G 3-4 P 98-103	3
安田 和奏 (玉陵ジュニア)	×	×	×		M 0-3 G 0-6 P 0-126	X

3年女子シングルス Cブロック	古賀	藤田	北里	田中	勝敗	順位
古賀 姫莉 (鳥栖キラリ)		○ 21-6 21-3	○ 21-6 21-5	○ 21-6 21-6	M 3-0 G 6-0 P 126-32	1
藤田 真矢 (ファーストクラブ鹿島)	×		×	○ 21-19 21-17	M 1-2 G 2-4 P 84-122	3
北里 美桜 (WAKABA)	×	○ 23-21 21-12		○ 21-18 21-11	M 2-1 G 4-2 P 97-104	2
田中 あかり (T & M)	×	×	×		M 0-3 G 0-6 P 77-126	4

3年女子シングルス Dブロック	末永	山口	竹永	本田	勝敗	順位
末永 結栞 (桐蔭ジュニア)		○ 21-12 21-5	○ 21-7 21-3	○ 21-3 21-9	M 3-0 G 6-0 P 126-39	1
山口 凜桜 (諫早ジュニア)	×		×	×	M 0-3 G 0-6 P 76-126	4
竹永 結香 (グッドウェーブ)	×	○ 7-21 3-21		×	M 1-2 G 2-4 P 83-117	3
本田 珠愛 (琉球JBC)	×	○ 3-21 9-21	○ 21-16 21-10	○ 21-13 21-18	M 2-1 G 4-2 P 96-99	2

3年女子シングルス Eブロック	森下	岩元	呉藤	新村	勝敗	順位
森下 彩 (T & M)		○ 21-16 21-7	○ 21-3 21-5	○ 11-21 21-18 21-7	M 3-0 G 6-1 P 137-77	1
岩元 唯華 (西原少年団)	×		○ 21-2 21-1	×	M 1-2 G 2-4 P 97-87	3
呉藤 花音 (宇佐ジュニア)	×	×		×	M 0-3 G 0-6 P 19-126	4
新村 灯理 (山江ジュニア)	×	○ 21-11 18-21 7-21	○ 21-17 21-15	○ 21-5 21-3	M 2-1 G 5-2 P 130-93	2

3年女子シングルス Fブロック	前田	赤嶺	内山	江藤	勝敗	順位
前田 結芽 (COLORS)		×	×	×	M 0-3 G 0-6 P 0-126	X
赤嶺 優希 (那覇ジュニアBC)	○ -X		×	○ 21-15 21-9	M 2-1 G 4-2 P 109-66	2
内山 愛麗 (ARROWS)	○ -X	○ 21-12 21-13		○ 21-7 21-7	M 3-0 G 6-0 P 126-39	1
江藤 比菜 (朝日ジュニア)	○ -X	×	×		M 1-2 G 2-4 P 80-84	3

3年女子シングルス Gブロック	秋吉	上原	山口	濱	勝敗	順位
秋吉 結莉 (種柳ジュニア)		○ 21-6 21-14	○ 21-2 21-0	○ 21-11 21-12	M 3-0 G 6-0 P 126-15	1
上原 菜奈 (牛津JBC)	×		○ 21-1 21-1	×	M 1-2 G 2-4 P 90-86	3
山口 瑛真 (タマナジュニア)	×	×		×	M 0-3 G 0-6 P 19-126	4
濱 奈葉 (八代ジュニア)	×	○ 21-11 18-21 7-21	○ 21-17 21-15	○ 21-5 21-3	M 2-1 G 5-2 P 130-93	2

3年女子シングルス Hブロック	中村	有馬	吉村	山下	勝敗	順位
中村 結奈 (舞鶴ジュニア少年団)		×	○ 13-21 21-19 19-21	○ 21-2 21-2	M 2-1 G 5-2 P 137-85	2
有馬 和花 (若竹クラブ)	○ 21-13 19-21 21-19		○ 21-7 21-2	○ -X	M 3-0 G 6-1 P 145-62	1
吉村 美織 (佐賀サンライズ)	×	×		○ -X	M 1-2 G 2-4 P 55-84	3
山下 花乃果 (KTジュニア)	×	×	×		M 0-3 G 0-6 P 0-126	4

3年女子シングルス Iブロック	大原	太田隈	古賀	久保	勝敗	順位
大原 櫻 (高橋ジュニア)		○ 21-4 21-14	○ 21-6 21-7	○ 21-2 21-5	M 3-0 G 6-0 P 126-38	1
太田隈 葵 (北部ジュニア)	×		×	○ 21-13 21-19	M 1-2 G 2-4 P 80-116	3
古賀 美葵 (山家ウイングス)	×	○ 21-14 21-6		○ 21-6 21-4	M 2-1 G 4-2 P 97-72	2
久保 依愛 (ONOジュニア)	×	×	×		M 0-3 G 0-6 P 49-126	4

3年女子シングルス Jブロック	先成	冷川	上栞	高瀬	勝敗	順位
先成 咲恋 (SHINING鶴本)		○ 21-14 21-6	○ 21-16 21-16	○ 21-1 21-0	M 3-0 G 6-0 P 126-53	1
冷川 裕奈 (三芳ジュニア)	×		○ 21-17 21-19	○ 21-7 21-6	M 2-1 G 4-2 P 104-91	2
上栞 百葉 (RKR)	×	×		○ 21-6 21-6	M 1-2 G 2-4 P 110-96	3
高瀬 莉子 (朝日ジュニア)	×	×	×		M 0-3 G 0-6 P 26-126	4

第2回九州小学生PGAバドミントン大会

3年女子シングルス Kブロック	高藤	柳田	黒木	山田	勝敗	順位
高藤 はたる (TJ宮崎)	/	○ 21-3 21-8	○ 21-7 21-7	○ -X	M 3-0 G 6-0 P 126-25	1
柳田 綾音 (LEAPS)	×	/	○ 21-12 21-9	○ -X	M 2-1 G 4-2 P 95-63	2
黒木 莉杏 (国富スマッシュ)	×	×	/	○ -X	M 1-2 G 2-4 P 77-84	3
山田 彩日香 (足立クラブ)	×	×	×	/	M 0-3 G 0-6 P 0-126	X

3年女子シングルス Lブロック	菊川	増山	牟田口	中西	勝敗	順位
菊川 綺峰 (始良ジュニア)	/	○ 21-8 21-15	○ 21-0 21-4	○ -X	M 3-0 G 6-0 P 126-27	1
増山 美沙希 (ファーストクラブ盛衰)	×	/	○ 21-9 21-7	○ -X	M 2-1 G 4-2 P 107-58	2
牟田口 悠依 (朝日ジュニア)	×	×	/	○ -X	M 1-2 G 2-4 P 62-84	3
中西 萌々香 (Y's club)	×	×	×	/	M 0-3 G 0-6 P 0-126	X

3年女子シングルス Mブロック	衛藤	天野	財津	新垣	勝敗	順位
衛藤 未葉 (せきんジュニア)	/	○ 21-16 21-6	○ 21-10 21-4	×	M 2-1 G 4-2 P 119-79	2
天野 陽茉莉 (Blute鹿屋)	×	/	○ 21-12 21-13	×	M 1-2 G 2-4 P 94-109	3
財津 理愛 (宮地ジュニア)	×	×	/	×	M 0-3 G 0-6 P 50-126	4
新垣 小春 (糸津ジュニアBC)	○	○	○	/	M 3-0 G 6-0 P 127-76	1

3年女子シングルス Nブロック	町田	薮	林	山崎	勝敗	順位
町田 紗良 (阿垣ジュニア)	/	○ 21-13 21-12	×	×	M 1-2 G 3-4 P 107-127	3
薮 優里杏 (山江ジュニア)	×	/	×	×	M 0-3 G 0-6 P 45-126	4
林 えれな (KARAKAL JET)	○	○	/	○	M 3-0 G 6-0 P 126-23	1
山崎 瑠理 (宮地ジュニア)	○	○	×	/	M 2-1 G 4-3 P 108-110	2

3年女子シングルス Oブロック	岡村	浜ノ上	山下	高瀬	勝敗	順位
岡村 明奈 (KTジュニア)	/	×	○ 21-10 21-17	○ 21-9 21-16	M 2-1 G 4-2 P 109-94	2
浜ノ上 柚月 (桜島ジュニア)	○	/	○ 21-3 21-5	○ 21-13 21-7	M 3-0 G 6-0 P 126-53	1
山下 愛菜 (せきんジュニア)	×	×	/	×	M 0-3 G 0-6 P 63-126	4
高瀬 姫奈 (ONOジュニア)	×	×	○	/	M 1-2 G 2-4 P 87-112	3

3年女子シングルス Pブロック	稲富	織田	溝口	高島	勝敗	順位
稲富 紗菜 (唐津ジュニア)	/	○ 21-5 21-1	○ 21-9 21-15	○ 21-2 21-2	M 3-0 G 6-0 P 126-34	1
織田 奈々美 (TTBC)	×	/	×	×	M 0-3 G 0-6 P 52-126	4
溝口 凜 (せきんジュニア)	×	○	/	○	M 2-1 G 4-2 P 108-75	2
高島 楓 (宮地ジュニア)	×	○	×	/	M 1-2 G 2-4 P 56-107	3

3年女子シングルス Qブロック	古閑	坂井	伊藤	山崎	勝敗	順位
古閑 美織 (WINNER)	/	○ 21-10 21-4	○ 21-7 21-10	○ 21-3 21-0	M 3-0 G 6-0 P 126-34	1
坂井 愛日里 (牛津JBC)	×	/	×	○	M 1-2 G 2-4 P 73-105	3
伊藤 優那 (光岡JBC)	×	○	/	○	M 2-1 G 4-2 P 101-76	2
山崎 しずく (国富スマッシュ)	×	×	×	/	M 0-3 G 0-6 P 41-126	4

3年女子シングルス Rブロック	北野	徳澄	三原	清水	勝敗	順位
北野 琴美 (矢上小クラブ)	/	○ 21-4 21-0	○ 21-3 21-2	○ 21-1 21-3	M 3-0 G 6-0 P 126-13	1
徳澄 一華 (宮地ジュニア)	×	/	○	○	M 2-1 G 4-2 P 88-81	2
三原 禮花 (国富スマッシュ)	×	×	/	×	M 0-3 G 0-6 P 24-126	4
清水 柑名 (ファーストクラブ盛衰)	×	×	○	/	M 1-2 G 2-4 P 72-90	3

3年女子シングルス Sブロック	山本	花田	今木	林田	勝敗	順位
山本 弥鈴 (光岡JBC)	/	○ -X	×	×	M 1-2 G 2-4 P 83-84	3
花田 弥瑚 (Y's club)	×	/	×	×	M 0-3 G 0-6 P 0-126	X
今木 結衣 (せきんジュニア)	○	○	/	×	M 2-1 G 4-2 P 105-64	2
林田 彩那 (花高シャトル)	○	○	○	/	M 3-0 G 6-0 P 126-43	1

3年女子シングルス Tブロック	川端	中島	樋口	右田	勝敗	順位
川端 実優 (光岡JBC)	/	○ 21-9 21-14	○ -X	×	M 2-1 G 5-2 P 129-85	2
中島 花奈咲 (ONOジュニア)	×	/	○	×	M 1-2 G 2-4 P 95-84	3
樋口 杏奈 (足立クラブ)	×	×	/	×	M 0-3 G 0-6 P 0-126	4
右田 美紅 (武アーク少年団)	○	○	○	/	M 3-0 G 6-1 P 146-75	1

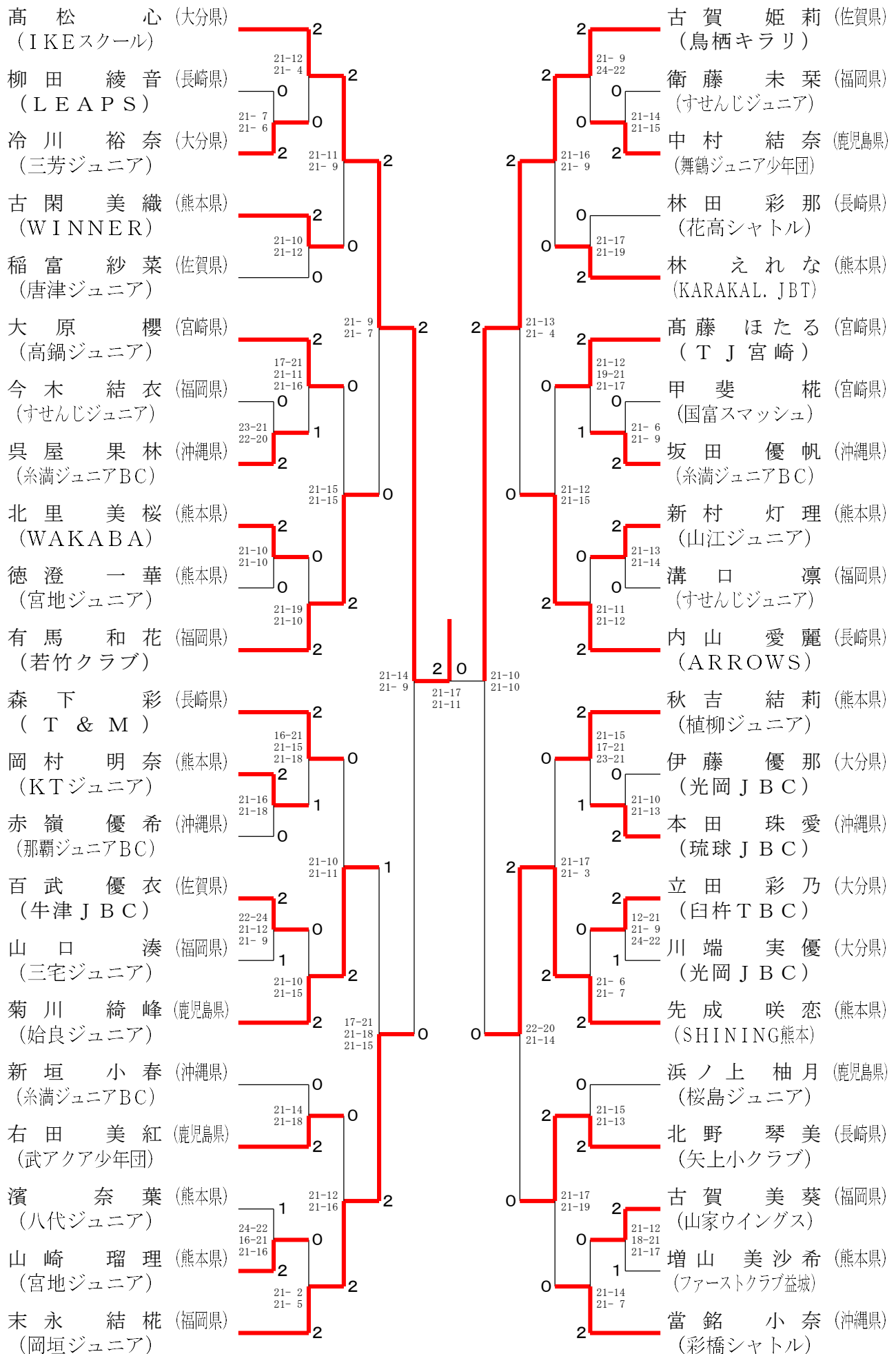
第2回九州小学生PGAバドミントン大会

3年女子シングルス Uブロック	百 武	黒 木	井手尾	甲 斐	勝 敗	順位
百武 優衣 (牛津JBC)	○	○	○	M 3-0 G 6-0 P 126-65	1	
黒 木 夢 (ひよこクラブ)	×	○	×	M 1-2 G 2-5 P 98-139	3	
井手尾 奏美 (鳥栖キラリ)	×	×	×	M 0-3 G 1-6 P 106-113	4	
甲 斐 栞 (国語スマッシュ)	×	○	○	M 2-1 G 4-2 P 122-105	2	

3年女子シングルス Vブロック	坂 田	岩 永	福 田	山 口	勝 敗	順位
坂田 優帆 (糸満ジュニアBC)	○	○	○	M 3-0 G 6-0 P 126-60	1	
岩 永 蘭 (山内ジュニア)	×	×	×	M 0-3 G 1-6 P 83-147	4	
福田 愛依奈 (グッドウェーブ)	×	○	×	M 1-2 G 2-4 P 87-115	3	
山 口 湊 (三宅ジュニア)	×	○	○	M 2-1 G 4-3 P 132-106	2	

第2回九州小学生PGAバドミントン大会

3年女子シングルス 決勝トーナメント



第2回九州小学生PGAバドミントン大会

2年男子シングルス Aブロック	長 浜	境 目	黒 木	石 川	勝 敗	順位
長浜 旭大 (多ススポーツピア)	○	○	○	○	M 3-0 G 6-0 P 90-18	1
境目 凜之助 (阿蘇西原ジュニア)	×	○	×	○	M 1-2 G 2-4 P 45-60	3
黒木 陸翔 (諫早ジュニア)	×	○	○	×	M 2-1 G 4-2 P 74-41	2
石川 裕翔 (玉陵ジュニア)	×	×	×	○	M 0-3 G 0-6 P 0-90	4

2年男子シングルス Bブロック	前 山	岩 野	島 田	前 田	勝 敗	順位
前山 剛輝 (多ススポーツピア)	○	○	○	○	M 3-0 G 6-0 P 90-32	1
岩野 壮良 (KARAKAL, JET)	×	○	○	○	M 2-1 G 4-2 P 73-43	2
島田 旬 (北部ジュニア)	×	×	○	○	M 1-2 G 2-4 P 54-81	3
前田 榮晟 (唐津ジュニア)	×	×	×	○	M 0-3 G 0-6 P 31-92	4

2年男子シングルス Cブロック	高 島	今 園	平 岡	森 山	勝 敗	順位
高島 直 (玉陵ジュニア)	○	○	○	○	M 3-0 G 6-0 P 91-33	1
今園 大翔 (ミレアム鶴見Jr)	×	○	×	×	M 0-3 G 0-6 P 0-90	4
平岡 一期 (北部ジュニア)	×	○	○	○	M 2-1 G 4-3 P 98-58	2
森山 泰地 (S Jひた)	×	×	×	○	M 1-2 G 3-4 P 65-73	3

2年男子シングルス Dブロック	藤 瀬	山 下	高 松	河 野	勝 敗	順位
藤瀬 立煌 (LEAPS)	○	○	○	○	M 3-0 G 6-1 P 104-82	1
山下 悠之介 (KTジュニア)	×	○	○	○	M 1-2 G 3-4 P 86-94	3
高松 篤希 (ドリームJBC)	×	×	○	○	M 2-1 G 4-3 P 102-79	2
河野 陽翔 (明珠ジュニア)	×	×	×	○	M 0-3 G 1-6 P 73-110	4

2年男子シングルス Eブロック	吉 見	松 永	新 原	峰	勝 敗	順位
吉見 侑和 (桜丘西少年団)	○	○	×	×	M 2-1 G 4-2 P 76-59	2
松永 颯水也 (鹿児島飛翔)	×	○	×	×	M 1-2 G 2-4 P 55-88	3
新原 冬和 (北部ジュニア)	×	×	○	×	M 0-3 G 0-6 P 55-92	4
峰 碧翔 (ARROWS)	○	○	○	○	M 3-0 G 6-0 P 90-37	1

2年男子シングルス Fブロック	堤	森 本	中 尾	折 橋	勝 敗	順位
堤 勇翔 (キッズスマイル)	○	×	×	×	M 1-2 G 2-4 P 64-82	3
森本 祥平 (WAKABA)	×	○	×	×	M 1-2 G 2-5 P 90-100	4
中尾 純己 (ひなときクラブ)	○	○	○	×	M 2-1 G 4-2 P 89-80	2
折橋 秀虎 (山家ウイングス)	○	×	○	○	M 2-1 G 5-2 P 97-78	1

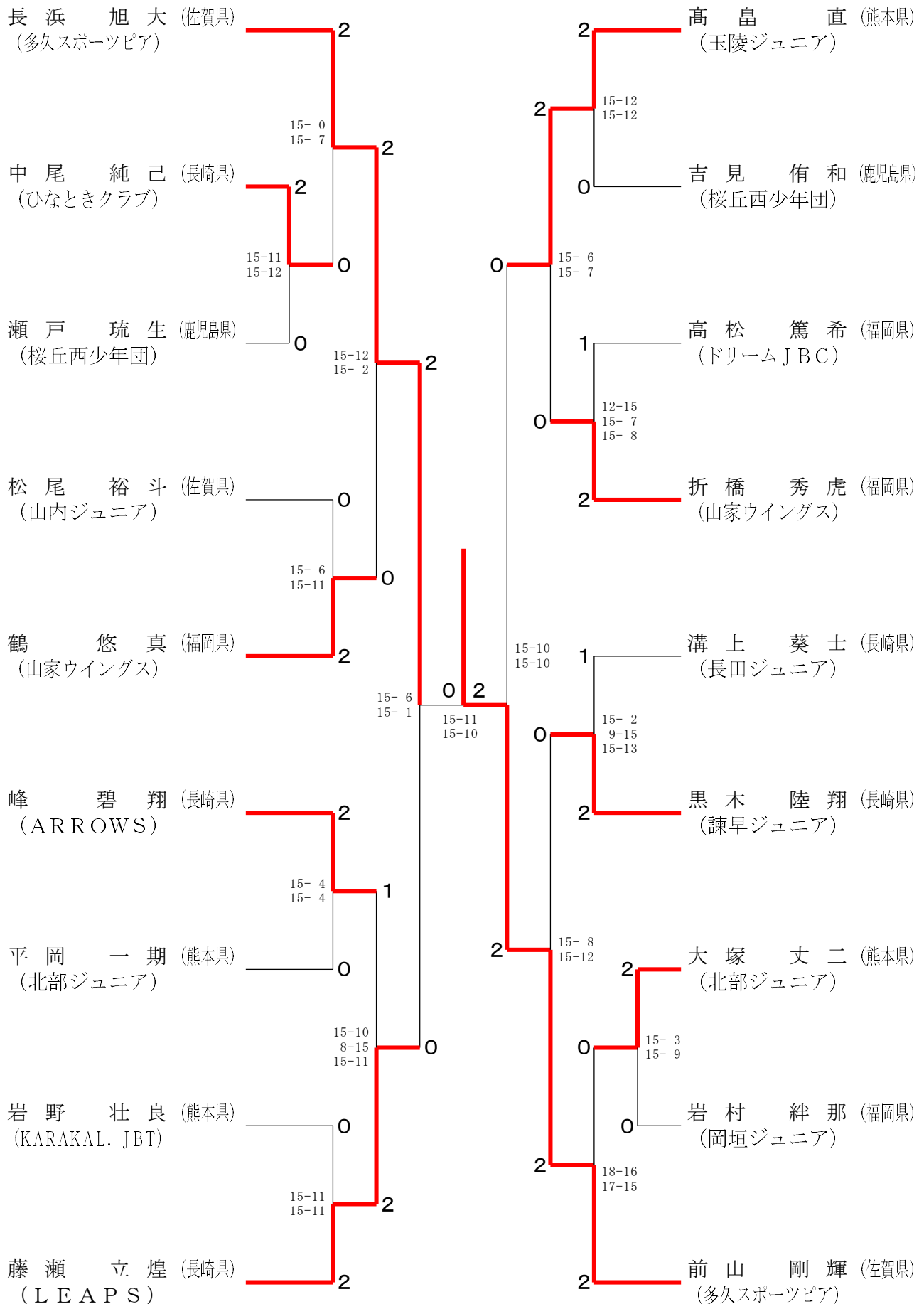
2年男子シングルス Gブロック	溝 上	瀬 戸	城 間	酒 見	勝 敗	順位
溝上 葵士 (長田ジュニア)	○	○	○	○	M 3-0 G 6-0 P 90-18	1
瀬戸 琉生 (桜丘西少年団)	×	○	○	×	M 2-1 G 4-2 P 72-46	2
城間 湊 (キクムラジュニア)	×	×	○	○	M 1-2 G 2-4 P 52-60	3
酒見 聡亮 (タマナジュニア)	×	×	×	○	M 0-3 G 0-6 P 0-90	4

2年男子シングルス Hブロック	大 塚	長 井	鶴	勝 敗	順位	
大塚 丈二 (北部ジュニア)	○	×	×	×	M 1-1 G 3-2 P 57-50	2
長井 大知 (給良ジュニア)	×	○	×	×	M 0-2 G 0-4 P 17-60	3
鶴 悠真 (山家ウイングス)	○	○	○	○	M 2-0 G 4-1 P 72-36	1

2年男子シングルス Iブロック	土 肥	岩 村	松 尾	勝 敗	順位	
土肥 隼 (砂取ジュニア)	○	×	×	×	M 0-2 G 1-4 P 41-72	3
岩村 絆那 (岡垣ジュニア)	○	○	×	×	M 1-1 G 3-2 P 60-50	2
松尾 裕斗 (山内ジュニア)	○	○	○	○	M 2-0 G 4-2 P 85-64	1

第2回九州小学生PGAバドミントン大会

2年男子シングルス 決勝トーナメント



第2回九州小学生PGAバドミントン大会

2年女子シングルス Aブロック	小倉	上原	武田	村田	勝敗	順位
小倉 葵依 (岡垣ジュニア)	○	○	○	○	M 3-0 G 6-0 P 90-10	1
上原 結 (郡県ジュニアBC)	×	○	○	○	M 2-1 G 4-2 P 67-51	2
武田 夏歩 (国富スマッシュ)	×	×	×	×	M 0-3 G 0-6 P 25-90	4
村田 陽葉 (朝明ジュニアクラブ)	×	×	○	○	M 1-2 G 2-4 P 41-72	3

2年女子シングルス Bブロック	竹市	跡上	横山	阿比留	勝敗	順位
竹市 采加 (喜々津ジュニア)	○	○	○	○	M 3-0 G 6-0 P 90-25	1
跡上 智月 (TTBC)	×	○	○	○	M 2-1 G 4-2 P 80-43	2
横山 遥音 (山江ジュニア)	×	×	○	○	M 1-2 G 2-4 P 48-60	3
阿比留 彩乃 (Y's club)	×	×	×	○	M 0-3 G 0-6 P 0-90	4

2年女子シングルス Cブロック	木山	平野	池田	甲斐	勝敗	順位
木山 蓮 (出水南ジュニア)	○	○	○	○	M 3-0 G 6-0 P 90-26	1
平野 帆乃果 (宇佐ジュニア)	×	○	×	×	M 0-3 G 0-6 P 21-90	4
池田 杏樹 (西原少年団)	×	○	○	×	M 1-2 G 2-4 P 64-71	3
甲斐 心晴 (トリッキーズジュニア)	×	○	○	○	M 2-1 G 4-2 P 65-53	2

2年女子シングルス Dブロック	山口	井上	川邊	宮内	勝敗	順位
山口 結愛 (嬉野ジュニア)	○	○	○	○	M 3-0 G 6-1 P 104-57	1
井上 心都音 (若竹クラブ)	×	○	○	○	M 2-1 G 5-2 P 88-67	2
川邊 咲智 (グッドウェーブ)	×	×	○	○	M 1-2 G 2-5 P 71-97	3
宮内 優葉子 (川内ジュニア)	×	×	×	○	M 0-3 G 1-6 P 59-101	4

2年女子シングルス Eブロック	野元	内村	樺尾	高橋	勝敗	順位
野元 陽菜 (RKR)	○	○	○	○	M 3-0 G 6-1 P 101-46	1
内村 彩咲 (三船ジュニア)	×	○	○	○	M 2-1 G 5-2 P 98-62	2
樺尾 結衣 (ONOジュニア)	×	×	○	○	M 1-2 G 2-4 P 50-81	3
高橋 英祐香 (宮地ジュニア)	×	×	×	○	M 0-3 G 0-6 P 31-91	4

2年女子シングルス Fブロック	村田	曾山	樺尾	梅田	勝敗	順位
村田 連友羽 (岡垣ジュニア)	○	○	×	×	M 2-1 G 5-2 P 102-69	2
曾山 夏葵 (WINNER)	×	○	×	×	M 1-2 G 2-4 P 53-78	3
樺尾 咲来 (ONOジュニア)	×	×	×	×	M 0-3 G 0-6 P 38-90	4
梅田 碧羽 (RKR)	○	○	○	○	M 3-0 G 6-1 P 107-63	1

2年女子シングルス Gブロック	西田	北川	矢野	大津	勝敗	順位
西田 愛華 (唐津ジュニア)	○	○	○	○	M 3-0 G 6-0 P 90-20	1
北川 芽生 (諫早ジュニア)	×	○	×	×	M 1-2 G 3-4 P 75-88	3
矢野 愛姫 (宮地ジュニア)	×	×	○	○	M 0-3 G 1-6 P 58-98	4
大津 菜々香 (ABCさつま)	×	○	○	○	M 2-1 G 4-4 P 82-99	2

2年女子シングルス Hブロック	竹本	湊田	山下	笹井	勝敗	順位
竹本 つきみ (若宮ジュニア)	○	○	○	○	M 3-0 G 6-0 P 90-19	1
湊田 滯 (山江ジュニア)	×	×	×	×	M 0-3 G 0-6 P 0-90	4
山下 凜紗 (喜々津ジュニア)	×	○	×	×	M 1-2 G 2-4 P 40-60	3
笹井 かの (WAKABA)	×	○	○	○	M 2-1 G 4-2 P 76-37	2

2年女子シングルス Iブロック	金海	小川	中川	磯川	勝敗	順位
金海 希和 (トリッキーズジュニア)	○	○	○	○	M 1-2 G 3-4 P 86-85	3
小川 芽伊 (桜丘西少年団)	×	○	○	○	M 2-1 G 4-3 P 81-74	2
中川 知那 (RKR)	○	○	○	○	M 3-0 G 6-0 P 94-63	1
磯川 綺 (玖珠ジュニア)	×	×	×	○	M 0-3 G 0-6 P 55-94	4

2年女子シングルス Jブロック	井上	三笠	中ノ上	浦津	勝敗	順位
井上 ゆきな (トリッキーズジュニア)	○	○	○	○	M 2-1 G 5-2 P 92-67	2
三笠 陽菜 (光岡JBC)	×	○	○	○	M 1-2 G 2-4 P 56-86	3
中ノ上 由唯 (RKR)	○	○	○	○	M 3-0 G 6-1 P 98-46	1
浦津 実央 (タマナジュニア)	×	×	×	○	M 0-3 G 0-6 P 44-91	4

第2回九州小学生PGAバドミントン大会

2年女子シングルス Kブロック	田 邊	福 元	木 村	下 釜	勝 敗	順位
田 邊 涼 (ひなときクラブ)		○ 15-11 15- 6	○ 11-15 15- 7 15-12	○ 15- 6 15- 4	M 3-0 G 6-1 P 101-61	1
福元 彩笑 (西田少年団)	×		×	○ 9-15 14-16 15-11	M 1-2 G 2-5 P 74-100	3
木村 千陽 (三股BW)	×	○ 15- 9 7-15 12-15		○ 15- 6 15-10	M 2-1 G 5-2 P 94-70	2
下釜 美乃里 (喜々津ジュニア)	×	×	×		M 0-3 G 1-6 P 66-104	4

2年女子シングルス Lブロック	松 丸	久 保	石 倉	平 岡	勝 敗	順位
松丸 彩羽 (岡垣ジュニア)		○ 20-18 15- 9	○ 15- 4 15- 2	○ 15- 0 15- 1	M 3-0 G 6-0 P 95-34	1
久保 唯夏 (シャトル国分少年団)	×		○ 15- 3 15- 7	○ 15- 2 15- 4	M 2-1 G 4-2 P 87-51	2
石倉 翠夏 (喜々津ジュニア)	×	×		○ 15- 6 15- 9	M 1-2 G 2-4 P 46-75	3
平岡 寿々奈 (北部ジュニア)	×	×	×		M 0-3 G 0-6 P 22-90	4

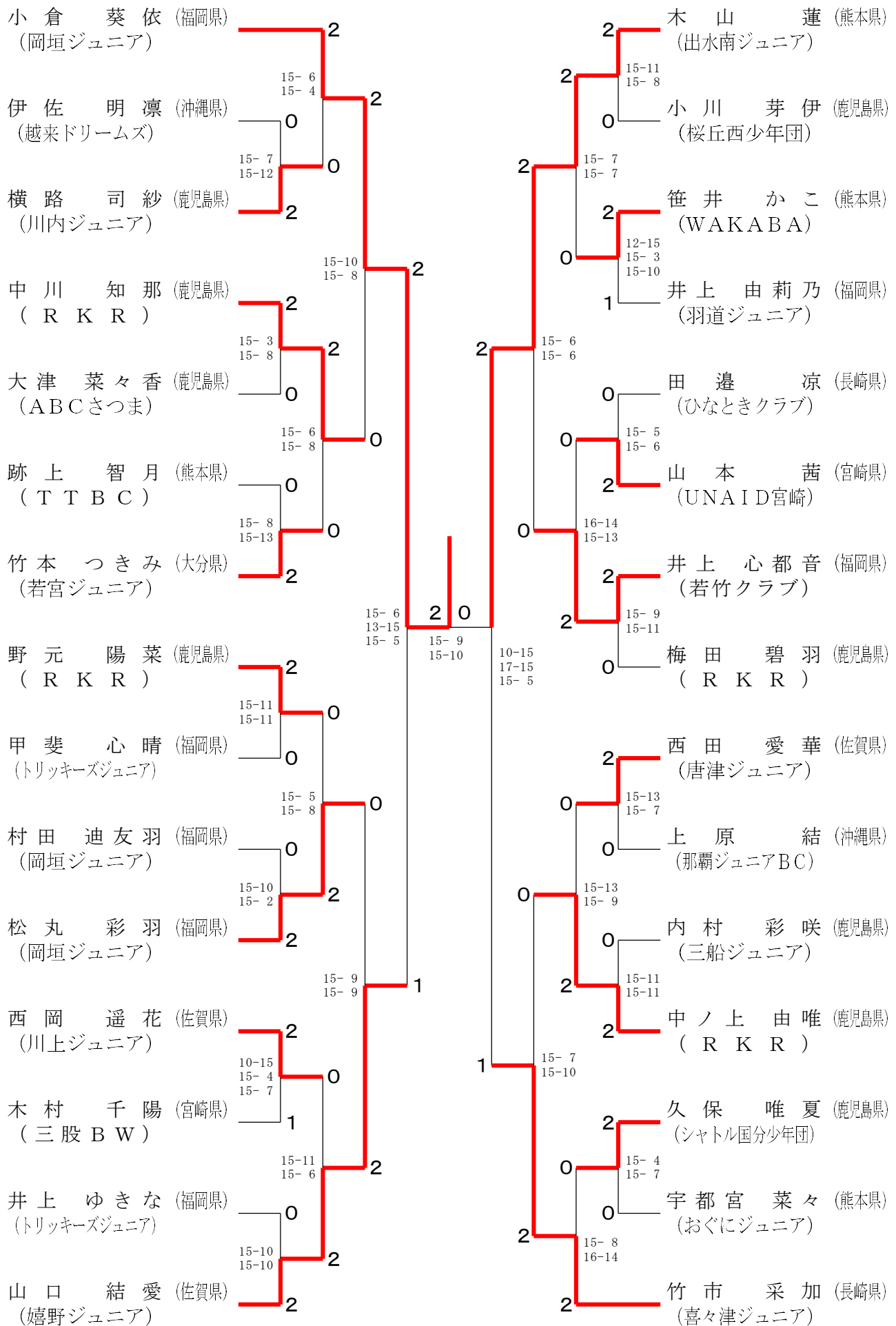
2年女子シングルス Mブロック	西 岡	山 村	宇都宮	池 永	勝 敗	順位
西岡 遥花 (川上ジュニア)		○ 15- 6 15- 8	○ 15- 5 15- 5	○ 15- 1 15- 3	M 3-0 G 6-0 P 90-28	1
山村 彩笑 (長田ジュニア)	×		×	○ 13-15 14-16 15-12 15- 8	M 1-2 G 2-4 P 71-81	3
宇都宮 菜々 (おぐにジュニア)	×	○ 15-13 16-14		○ 15-12 15- 6	M 2-1 G 4-2 P 71-75	2
池永 萌唯 (ひなときクラブ)	×	×	×		M 0-3 G 0-6 P 42-90	4

2年女子シングルス Nブロック	横 路	久手堅	井 上	勝 敗	順位
横路 司紗 (川内ジュニア)		○ 16-14 18-16	×	M 1-1 G 3-2 P 75-75	2
久手堅 藍 (糸満ジュニアBC)	×		×	M 0-2 G 1-4 P 69-72	3
井上 由莉乃 (羽道ジュニア)	○ 15-17 15-11 15-13	○ 8-15 15-13 15-11		M 2-0 G 4-2 P 83-80	1

2年女子シングルス Oブロック	山 本	伊 佐	田 代	勝 敗	順位
山本 茜 (UNAID宮崎)		○ 15-11 15-11	○ 15- 8 15- 8	M 2-0 G 4-0 P 60-38	1
伊佐 明凜 (越来ドリームズ)	×		○ 15- 3 15- 9	M 1-1 G 2-2 P 52-42	2
田代 真稀 (佐賀サンライズ)	×	×		M 0-2 G 0-4 P 28-60	3

第2回九州小学生PGAバドミントン大会

2年女子シングルス 決勝トーナメント



第2回九州小学生PGAバドミントン大会

1年男子シングルス Aブロック	古 泉	川 口	山 本	小 埜	勝 敗	順 位
古泉 陽翔 (岡垣ジュニア)	○	○	○	○	M 3-0 G 6-1 P 101-43	1
川口 大介 (ホットケーキ)	×	○	×	×	M 0-3 G 0-6 P 5-90	4
山本 和毅 (光岡JBC)	×	○	○	×	M 1-2 G 3-4 P 63-77	3
小埜 樹 (S Jひた)	×	○	○	○	M 2-1 G 5-3 P 103-62	2

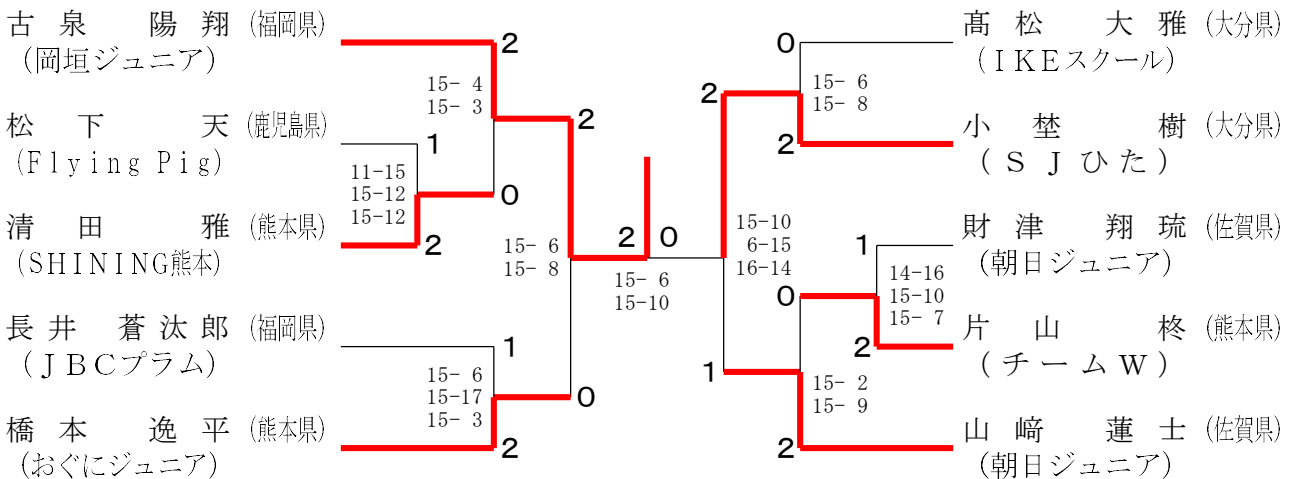
1年男子シングルス Bブロック	山 崎	岡 林	脇 田	清 田	勝 敗	順 位
山崎 蓮士 (朝日ジュニア)	○	○	○	○	M 3-0 G 6-0 P 90-23	1
岡林 秀星 (レッドバード)	×	○	×	×	M 0-3 G 0-6 P 15-90	4
脇田 汰夏 (チームW)	×	○	○	×	M 1-2 G 2-4 P 49-62	3
清田 雅 (SHINING熊本)	×	○	○	○	M 2-1 G 4-2 P 71-50	2

1年男子シングルス Cブロック	高 松	松 下	吉 田	柳	勝 敗	順 位
高松 大雅 (IKEスクール)	○	○	○	○	M 3-0 G 6-0 P 90-28	1
松下 天 (Flying Pig)	×	○	○	○	M 2-1 G 4-3 P 86-65	2
吉田 悠真 (朝日ジュニア)	×	×	○	○	M 1-2 G 3-4 P 74-87	3
柳 佳利 (岡垣ジュニア)	×	×	×	○	M 0-3 G 0-6 P 20-90	4

1年男子シングルス Dブロック	橋 本	石 井	片 山	織 田	勝 敗	順 位
橋本 逸平 (おぐにジュニア)	○	○	○	○	M 3-0 G 6-0 P 90-21	1
石井 大洋 (宇佐ジュニア)	×	○	×	×	M 0-3 G 0-6 P 11-90	4
片山 柊 (チームW)	×	○	○	○	M 2-1 G 4-3 P 82-70	2
織田 浩揮 (TTBC)	×	○	×	○	M 1-2 G 3-4 P 76-78	3

1年男子シングルス Eブロック	田 中	長 井	財 津	堀 田	勝 敗	順 位
田中 蓮 (RKR)	×	×	○	○	M 1-2 G 2-5 P 69-104	3
長井 蒼汰郎 (JBCプラム)	○	○	○	○	M 3-0 G 6-0 P 90-33	1
財津 翔琉 (朝日ジュニア)	○	×	○	○	M 2-1 G 4-3 P 87-80	2
堀田 瑛心 (佐賀サンライズ)	×	×	×	○	M 0-3 G 2-6 P 89-118	4

1年男子シングルス 決勝トーナメント



第2回九州小学生PGAバドミントン大会

1年女子シングルス Aブロック	堀 口	甲 斐	緒 方	呼 子	勝 敗	順位
堀口 祈莉 (種樺ジュニア)		○ 15-2 15-2	○ 15-2 15-4	○ 15-0 15-0	M 3-0 G 6-0 P 90-10	1
甲斐 絢己 (TTBC)	×		○ 15-10 7-15 15-9	○ 15-5 15-6	M 2-1 G 4-3 P 71-75	2
緒方 暖 (チャンピオン)	×	×		○ 15-9 15-10	M 1-2 G 3-4 P 70-86	3
呼子 陽葵 (香住ケモジュニア)	×	×	×		M 0-3 G 0-6 P 30-90	4

1年女子シングルス Bブロック	若 松	南 部	北 里	別 府	勝 敗	順位
若松 愛里 (鹿児島飛翔)		○ 15-5 15-5	○ 15-2 15-1	○ -X	M 3-0 G 6-0 P 90-13	1
南部 乃々華 (LEAPS)	×		○ 15-7 15-2	○ -X	M 2-1 G 4-2 P 70-39	2
北里 沙貴 (WAKABA)	×	×		○ -X	M 1-2 G 2-4 P 42-60	3
別府 杏香 (せきんジュニア)	×	×	×		M 0-3 G 0-6 P 0-90	4

1年女子シングルス Cブロック	松 下	荒 木	岩 永	松 岡	勝 敗	順位
松下 奈央 (パダスJr.)		○ 15-5 15-1	○ 15-5 15-6	○ 15-12 15-4	M 3-0 G 6-0 P 90-33	1
荒木 結月 (DreamBear)	×		×	×	M 0-3 G 0-6 P 35-90	4
岩永 妃世 (北部ジュニア)	×	○ 15-10 15-9		×	M 1-2 G 3-4 P 79-89	3
松岡 志歩 (S Jひた)	×	○ 15-8 15-2	○ 10-15 15-10 15-13		M 2-1 G 4-3 P 86-78	2

1年女子シングルス Dブロック	富 永	境	本 田	楠 根	勝 敗	順位
富永 二愛 (Axis)		○ 15-5 15-3	○ 15-4 15-9	○ 15-9 15-3	M 3-0 G 6-0 P 90-33	1
境 真希 (長田ジュニア)	×		×	○ 15-13 16-14	M 1-2 G 2-4 P 49-87	3
本田 茉愛 (琉球JBC)	×	○ 15-9 15-1		○ 15-10 15-3	M 2-1 G 4-2 P 73-53	2
楠根 伊織 (若竹クラブ)	×	×	×		M 0-3 G 0-6 P 52-91	4

1年女子シングルス Eブロック	中 村	川 端	村 田	押 川	勝 敗	順位
中村 杏奈 (古野東少年団)		○ 15-13 15-10	○ 15-6 15-5	×	M 2-1 G 4-2 P 77-64	2
川端 優希 (光岡JBC)	×		○ 15-8 15-6	×	M 1-2 G 2-4 P 74-75	3
村田 夏菜 (明和ジュニアクラブ)	×	×		×	M 0-3 G 0-6 P 33-90	4
押川 乃才 (T J宮崎)	○ 15-11 15-6	○ 15-7 16-14	○ 15-2 15-6		M 3-0 G 6-0 P 91-46	1

1年女子シングルス Fブロック	白 石	堀 野	高 藤	松 田	勝 敗	順位
白石 陽菜梨 (種樺ジュニア)		○ 15-5 15-11	○ 15-10 15-10	○ 15-3 15-8	M 3-0 G 6-0 P 90-47	1
堀野 沙月 (桜島ジュニア)	×		○ 15-13 15-10	○ 15-13 15-10	M 2-1 G 4-2 P 76-76	2
高藤 つくし (T J宮崎)	×	×		○ 15-6 13-15 15-7	M 1-2 G 2-5 P 86-88	3
松田 望来 (成直ジュニア)	×	×	×		M 0-3 G 1-6 P 62-103	4

1年女子シングルス Gブロック	島 田	山 崎	曾 木	大 迫	勝 敗	順位
島田 オズ (北部ジュニア)		○ 15-1 15-7	×	○ 15-10 15-2	M 2-1 G 4-2 P 78-59	2
山崎 包心 (国富スマッシュ)	×		×	×	M 0-3 G 0-6 P 26-90	4
曾木 菜花 (鹿児島ジュニア)	○ 15-6 15-12	○ 15-2 15-6		○ 15-4 15-9	M 3-0 G 6-0 P 90-39	1
大迫 大迫 (岡垣ジュニア)	×	○ 15-4 15-6	×		M 1-2 G 2-4 P 55-79	3

1年女子シングルス Hブロック	廣 嶋	山 下	坂 井	勝 敗	順位	
廣嶋 咲那 (せきんジュニア)		×	○ 15-13 15-11		M 1-1 G 2-2 P 45-54	2
山下 涼椰 (北部ジュニア)	○ 15-6 15-9		○ 15-2 15-4		M 2-0 G 4-0 P 60-21	1
坂井 愛央衣 (牛津JBC)	×	×			M 0-2 G 0-4 P 30-60	3

1年女子シングルス Iブロック	田 中	山 口	倉 津	勝 敗	順位	
田中 美礼依 (T J宮崎)		○ 15-5 15-10	○ 15-2 15-2		M 2-0 G 4-0 P 60-19	1
山口 渚 (三宅ジュニア)	×		○ 15-6 15-5		M 1-1 G 2-2 P 45-41	2
倉津 結菜 (RKR)	×	×			M 0-2 G 0-4 P 15-60	3

第2回九州小学生PGAバドミントン大会

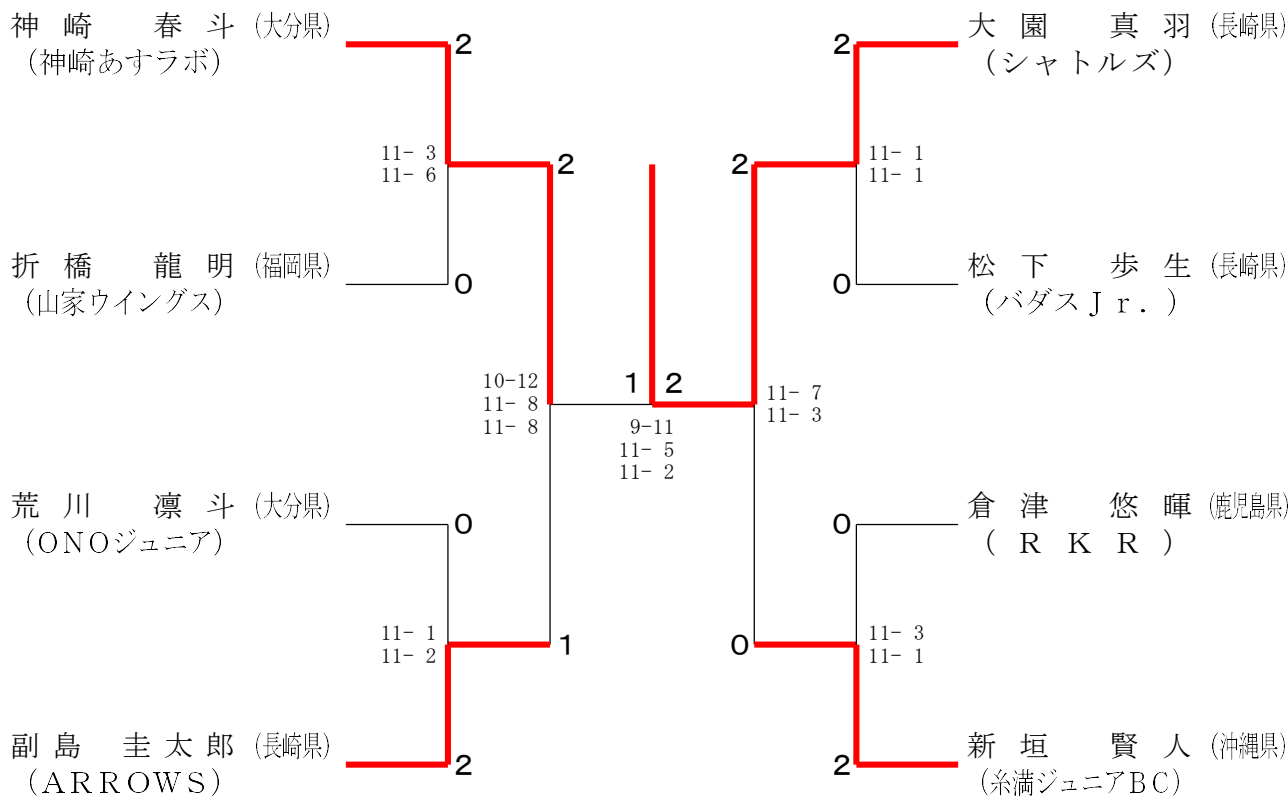
未就学男子シングルス Aブロック	神崎	松下	今山	高瀬	勝敗	順位
神崎 春斗 (神崎あすラボ)	○	○	○	M 3-0 G 6-0 P 66-10	1	
松下 歩生 (バダスJr.)	×	○	○	M 2-1 G 4-3 P 62-48	2	
今山 結貴 (大在ジュニア)	×	×	×	M 0-3 G 0-6 P 9-66	4	
高瀬 結心 (ONOジュニア)	×	×	○	M 1-2 G 3-4 P 49-62	3	

未就学男子シングルス Bブロック	新垣	安達	荒川	上原	勝敗	順位
新垣 賢人 (糸満ジュニアBC)	○	○	○	M 3-0 G 6-0 P 66-9	1	
安達 楽 (朝日ジュニア)	×	×	○	M 1-2 G 2-4 P 32-53	3	
荒川 凛斗 (ONOジュニア)	×	○	○	M 2-1 G 4-2 P 49-41	2	
上原 風翔 (牛津JBC)	×	×	×	M 0-3 G 0-6 P 22-66	4	

未就学男子シングルス Cブロック	折橋	大園	中原	勝敗	順位
折橋 龍明 (山家ウイングス)	×	×	○	M 1-1 G 2-3 P 34-49	2
大園 真羽 (シャトルズ)	○	○	○	M 2-0 G 4-0 P 44-4	1
中原 維睦 (TJ宮崎)	×	×	×	M 0-2 G 1-4 P 29-54	3

未就学男子シングルス Dブロック	副島	倉津	峰松	勝敗	順位
副島 圭太郎 (ARROWS)	○	○	-X	M 2-0 G 4-0 P 44-3	1
倉津 悠暉 (RKR)	×	○	-X	M 1-1 G 2-2 P 25-22	2
峰松 利斗 (朝日ジュニア)	×	×	×	M 0-2 G 0-4 P 0-44	3

未就学男子シングルス 決勝トーナメント



第2回九州小学生PGAバドミントン大会

未就学女子シングルス Aブロック	小倉	牟田口	迫間	隈元	勝敗	順位
小倉 希依 (岡垣ジュニア)		○ 11-2 11-3	○ -X	○ 11-4 11-6	M 3-0 G 6-0 P 66-15	1
牟田口 茉菜 (朝日ジュニア)	×		○ -X	×	M 1-2 G 2-4 P 36-44	3
迫間 栞那 (宇美ジュニア)	×	×		×	M 0-3 G 0-6 P 0-66	4
隈元 美朝 (タマナジュニア)	×	○ 11-4 11-5	○ -X		M 2-1 G 4-2 P 51-31	2

未就学女子シングルス Bブロック	用松	山下	東	山中	勝敗	順位
用松 馨香 (中島ジュニア)		○ 11-8 11-5	×	×	M 1-2 G 3-4 P 56-64	3
山下 りさ (北部ジュニア)	×		×	×	M 0-3 G 0-6 P 30-66	4
東 玲桜 (RKR)	○ 11-9 7-11 11-9	○ 11-3 11-7		○ 11-6 11-4	M 3-0 G 6-1 P 73-49	1
山中 菜月美 (JBL合志)	○ 11-3 11-2	○ 11-4 11-3	×		M 2-1 G 4-2 P 51-34	2

未就学女子シングルス Cブロック	松島	岩野	鬼塚脇	山野	勝敗	順位
松島 虹 (すせんじジュニア)		○ 11-4 11-1	○ 11-8 12-14 11-7	×	M 2-1 G 4-3 P 68-56	2
岩野 伶美 (KARAKAL JBT)	×		×	×	M 0-3 G 0-6 P 19-66	4
鬼塚脇 董 (鹿児島飛翔)	×	○ 11-7 11-5		×	M 1-2 G 3-4 P 59-68	3
山野 夏生 (諫早ジュニア)	○ 11-6 11-6	○ 11-1 11-1	○ 11-5 11-3		M 3-0 G 6-0 P 66-22	1

未就学女子シングルス Dブロック	山口	野田	緒方	勝敗	順位
山口 陽夏 (諫早ジュニア)		○ 11-6 11-7	×	M 1-1 G 2-2 P 40-35	2
野田 希羽 (DreamBear)	×		○ 11-6 6-11 11-6	M 1-1 G 2-3 P 41-45	3
緒方 虹心 (JBL合志)	○ 11-9 11-9	×		M 1-1 G 3-2 P 45-46	1

未就学女子シングルス Eブロック	長浜	穴井	阿波連	勝敗	順位
長浜 葵子 (多久スポーツピア)		○ 11-7 11-4	○ 9-11 11-9 11-5	M 2-0 G 4-1 P 53-36	1
穴井 美颯 (玖珠ジュニア)	×		×	M 0-2 G 0-4 P 20-44	3
阿波連 陽愛 (糸満ジュニアBC)	×	○ 11-6 11-3		M 1-1 G 3-2 P 47-40	2

未就学女子シングルス 決勝トーナメント

